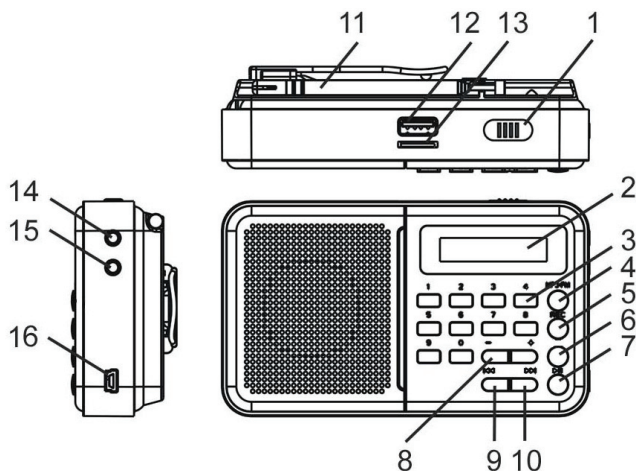


SMARTON®

**FM RADIOPŘIJÍMAČ S USB, MICRO SD
A MP3 PŘEHRÁVAČEM**

Model: SM 2006

NÁVOD K OBSLUZE



1. Power ON/OFF (Vypínač napájení)
2. LCD displej
3. Numerická tlačítka
4. MP3/FM (MP3/Rádio)
5. Program Store (Uložení programu)
6. Repeat (Opakování)
7. Play/Pause (Přehrávání/Pauza)
8. Ovladač Volume (Hlasitost)
9. Previous (Předchozí)
10. Next (Další)
11. Anténa pro pásmo FM
12. Konektor USB
13. Slot pro micro SD kartu
14. Konektor AUX-IN (Externí vstup)
15. Konektor Headphone (Sluchátka)
16. Konektor USB kabelu DC 5V (5V stejnosm.)

POKYNY K OVLÁDÁNÍ

Vložení baterie

Otevřete prostor pro baterii a vložte do něj dobíjecí Li-ion baterii 3,7V podle obrázku v tomto prostoru.

Nabíjení baterie

Připojte přístroj pomocí USB kabelu do konektoru DC 5V IN a druhý konec připojte k rozhraní USB nebo do USB nabíječky. Doba nabíjení je přibližně 2 hodiny. Během nabíjení baterie bude na displeji blikat indikátor nabíjení.

Poznámka:

USB nabíječka není součástí balení.

Chcete-li používat pro externí stejnosměrné nabíjení 5V síťový adaptér, připojte přípojovací kabel ke konektoru DC (stejnsm. napájení). Nenabíjejte baterii síťovým adaptérem déle než 24 hodin.

DŮLEŽITÉ

Pokud jste přístroj delší dobu nepoužívali, může být dobíjecí baterie zcela vybitá a může se nacházet ve stavu „spánku“. Toto je charakteristická vlastnost všech dobíjecích baterií. Při prvním dobíjení baterie (pro „probuzení“) doporučujeme nabíjet po dobu minimálně 5 hodin, avšak maximálně 24 hodin.

Rádío

1. Zapněte přístroj přepnutím vypínače Power do polohy ON (Zapnuto).
2. Stiskněte na přibližně 1 sekundu tlačítko Next nebo Previous pro aktivaci vyhledávání stanic rádia.
3. Nastavte hlasitost zvuku stisknutím tlačítka Vol- nebo Vol+
4. Pro vypnutí přístroje přepněte vypínač Power do polohy OFF (Vypnuto).

Automatické ukládání stanic rádia na předvolby

1. Stiskněte na 2 sekundy tlačítko Play pro spuštění automatického vyhledávání stanic s ukládáním na předvolby. Po nalezení všech stanic se vyhledávání automaticky zastaví.
2. Pro výběr stanic na předvolbách stiskněte tlačítko Next nebo Previous.

Ruční ukládání stanic rádia na předvolby

1. Spustíte rádio a naladíte stanici.
2. Stiskněte tlačítko Program Store - na displeji se zobrazí pozice stanice „P01“.
3. Pak stisknutím tlačítka Next nebo Previous vyberte požadovanou pozici stanice.
4. Stiskněte znovu tlačítko Program Store pro uložení stanice rádia na předvolbu.
5. Pokračujte tímto způsobem, dokud neuložíte všechny požadované stanice rádia (maximálně 50 stanic).

Naladění stanice rádia

Pomocí numerických tlačítek zadejte přímo frekvenci stanice rádia. Přístroj se okamžitě naladí na zadanou stanici rádia.

Pro zlepšení příjmu:

Vytáhněte teleskopickou anténu. Pro zlepšení příjmu v pásmu FM nakloňte a otočte anténu, a pokud je signál FM příliš silný, zmenšete její délku (pokud se nacházíte velmi blízko vysílače).

PŘEHRAVÁNÍ Z USB ZAŘÍZENÍ A MICRO SD KARTY

Přístroj podporuje dekódování a přehrávání všech MP3 souborů uložených na paměťovém médiu připojeném prostřednictvím konektoru USB nebo micro SD karty.

1. Stiskněte tlačítko MP3/FM pro přepnutí do režimu MP3.
2. Před připojením USB zařízení k přístroji zkontrolujte, zda je konektor správně otočen a připojte jej. Nebo vložte přímým pohybem micro SD kartu.
3. Systém začne automaticky načítat MP3 soubory z paměťového USB zařízení nebo micro SD karty.
4. Stiskněte tlačítko Next/Previous/Play pro spuštění funkce další/předchozí/přehrávání.
5. Pomocí numerických tlačítek můžete přímo zadat číslo zvukové stopy.

Při nesprávném (obráceném) připojení paměťového USB zařízení nebo micro SD karty hrozí nebezpečí poškození přístroje, paměťového USB zařízení nebo micro SD karty. Uzamknutou micro SD kartu nelze detekovat ani přehrávat.

TECHNICKÉ ÚDAJE

| | |
|-----------------------------|---------------------------------------|
| FM rozsah: | 87,5 až 108 MHz |
| Počet předvoleb: | 50 |
| USB konektor: | max 16 GB |
| Slot na Micro SD kartu: | max 16 GB |
| Přehrávání MP3 | |
| Konektor pro sluchátka: | 3,5 mm zasuvka |
| Konektor pro linkový vstup: | 3,5 mm zasuvka |
| Délka hraní- rádio/ MP3: | až 15 hodin/ až 1,5 hodiny |
| Výstupní výkon: | 1,8 W RMS (efektivní) |
| Vstupní napětí: | DC (stejnosem.) 5 V |
| Dobíjecí baterie: | DC (stejnosem.) Li-ion 3,7 V, 400 mAh |
| Rozměry: | 70 x 125 x 30 mm |
| Hmotnost: | 190 g |

BEZPEČNOSTNÍ UPOZORNĚNÍ:

1. Aby přístroj dlouho spolehlivě sloužil, nevystavujte jej extrémním teplotám nebo vysoké vlhkosti.
Například jej nikdy nestavte do míst určených ke koupání nebo do blízkosti sporáku či radiátorů.
2. Pokud přístroj nefunguje správně, odneste jej prosím do nejbližšího servisního střediska. Nepokoušejte se jej sami opravovat.

VAROVÁNÍ:

Aby nedošlo k požáru nebo úrazu elektrickým proudem, nevystavujte přístroj dešti nebo vlhkosti.

Aby nedošlo k úrazu elektrickým proudem, neodstraňujte kryt přístroje. Požádejte o opravu vždy kvalifikovaného servisního technika.

POKYNY A INFORMACE O NAKLÁDÁNÍ S POUŽITÝM OBALEM

Použitý obalový materiál odložte na místo určené obcí k ukládání odpadu.

LIKVIDACE POUŽITÝCH ELEKTRICKÝCH A ELEKTRONICKÝCH ZAŘÍZENÍ



Tento symbol na produktech anebo v průvodních dokumentech znamená, že použité elektrické a elektronické výrobky nesmí být přidány do běžného komunálního odpadu. Ke správné likvidaci, obnově a recyklaci předejte tyto výrobky na určená sběrná místa. Alternativně v některých zemích Evropské unie nebo jiných evropských zemích můžete vrátit své výrobky místnímu prodejci při koupi ekvivalentního nového produktu. Správnou likvidací tohoto produktu pomůžete zachovat cenné přírodní zdroje a napomáháte prevenci potenciálních negativních dopadů na životní prostředí a lidské zdraví, což by mohly být důsledky nesprávné likvidace odpadů. Další podrobnosti si vyžádejte od místního úřadu nebo nejbližšího sběrného místa. Při nesprávné likvidaci tohoto druhu odpadu mohou být v souladu s národními předpisy uděleny pokuty.

Pro podnikové subjekty v zemích Evropské unie

Chcete-li likvidovat elektrická a elektronická zařízení, vyžádejte si potřebné informace od svého prodejce nebo dodavatele.

Likvidace v ostatních zemích mimo Evropskou unii

Tento symbol je platný v Evropské unii. Chcete-li tento výrobek zlikvidovat, vyžádejte si potřebné informace o správném způsobu likvidace od místních úřadů nebo od svého prodejce.



Tento výrobek je v souladu s požadavky směrnic EU o elektromagnetické kompatibilitě a elektrické bezpečnosti.

Změny v textu, designu a technických specifikacích se mohou měnit bez předchozího upozornění a vyhrazujeme si právo na jejich změnu.

